

FH-X3++ **GPS**

3.16吋 前/內雙錄

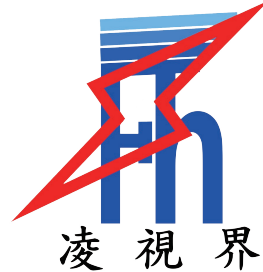
小方塊行車記錄器



使用說明書

➡ R33J72 **FC** **CE** IP68

凌視界行車記錄器非常感謝您的購買及支持  
我們將持續為您提供優質的商品及售後服務  
如使用過程中與到問題，請立即與我們聯繫  
非常謝謝您！

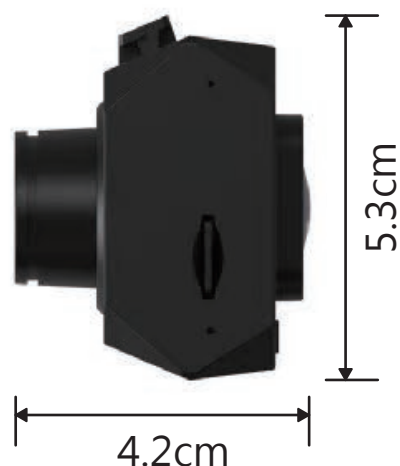


## 一、產品尺寸



12.1cm

1080P前鏡頭



5.3cm

4.2cm

3.16吋IPS顯示螢幕



1080P  
角度可調式  
內鏡頭

紅外線燈



USB Type-C電源插口



GPS天線  
(時間日期自動同步)

## 二、實體按鍵介紹



電錄  
源影  
鍵鍵

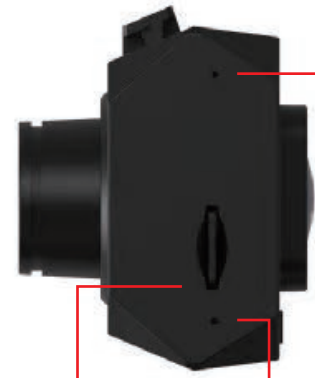
上  
選  
鍵

選  
單  
鍵

鎖  
定  
鍵

下  
切  
換  
鍵

模  
式  
鍵



麥  
克  
風  
孔

記  
憶  
卡  
槽

RE  
SE  
T  
孔

### 1.電源鍵/錄影鍵：

長按不放可以手動開機 / 關機；短按即可開始/暫停錄影。

### 2.上選鍵：

錄影模式時上選鍵無作用，選單內或重播模式即可向上選擇。

### 3.選單鍵/鎖定鍵：

錄影時短按為鎖定當下影片，待機未錄影時短按即可進入設定選單，選單內再次短按即可返回主畫面。

### 4.下選鍵/切換鍵：

主畫面錄影或待機狀態下短按即可切換前、內鏡頭顯示畫面；選單內或重播模式即可向下選擇。

### 5.模式鍵：

錄影時短按可開啟/關閉麥克風；待機時短按可依序切換拍照模式/重播模式/錄影模式。

### 6.麥克風孔：

收音位置。

### 7.記憶卡槽：

記憶卡放置位置，保存錄影或拍照之檔案。

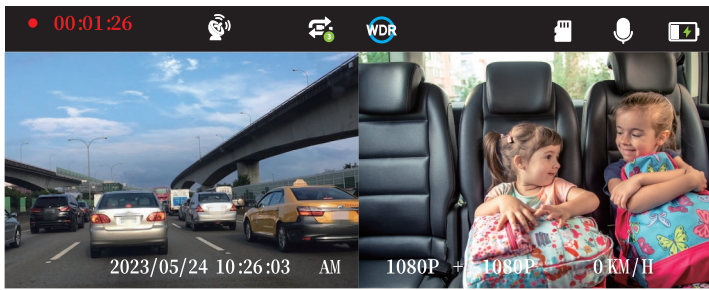
請注意，需使用記錄器專用記憶卡才可正常使用。

### 8.RESET孔：

使用迴紋針等細頭物品插入後，持續按住約2秒，即可將記錄器所有選項重設（恢復原廠設定）

## 三、顯示畫面切換

主畫面錄影或待機狀態下短按即可切換



前內鏡頭分割畫面



前鏡頭獨立畫面



內鏡頭獨立畫面



前內鏡頭子母畫面

## 四、錄影模式與操作UI界面








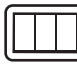
### 1. 錄影時長：

顯示目前錄影時長，錄影中數字為紅色，前方有紅點閃爍，如未在錄影則顯示白色數字，前方也不會出現閃爍紅點。

2. GPS狀態：顯示目前GPS訊號接收狀態，如接收到訊號圖標變為📶，未接收到則顯示📶。

3. 循環錄影長度：顯示當下設定之循環錄影長度。

4. WDR狀態：WDR開啟時顯示📷，未開啟時顯示📷。

- 5.記憶卡狀態：檢視記憶卡狀態，如記憶卡正常則顯示，若記憶卡錯誤或未插入記憶卡則顯示。
- 6.麥克風狀態：麥克風開啟時顯示，關閉時顯示。
- 7.電源狀態：顯示目前記錄器是否正常過電中，如有過電則圖標顯示，如開機後電源線無過電則顯示。
- 8.時間日期：顯示當下時間日期等資訊。
- 9.解析度資訊：顯示當下設定之前、內鏡頭解析度。
- 10.時速資訊：顯示當下行駛時的時速資訊。

## 五、設定選單說明



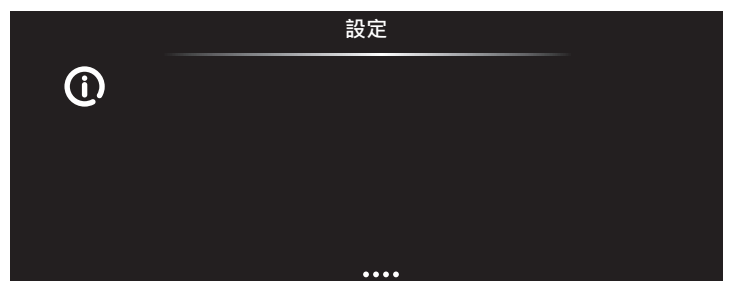
第1頁



第2頁



第3頁 插入GPS天線時才會顯示 第4頁

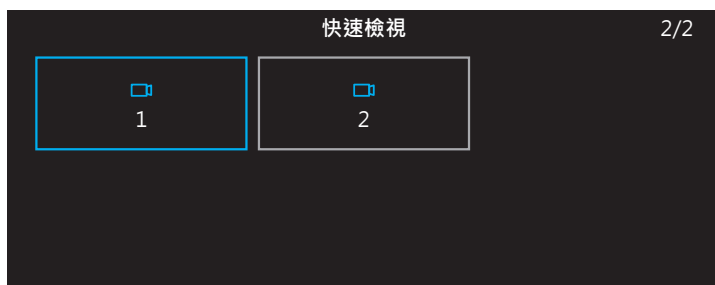


- 1.視頻分辨率：影像解析度設定，可設定1080P+1080P、1080P+720P。
- 2.照片分辨率：照片解析度設定，可設定2592x1952 5M、3456x2448 8M、3648x2736 10M、4032x3024 12M。
- 3.影像旋轉：設定內鏡頭影像是否開啟/關閉鏡像。
- 4.曝光：調整曝光值，可設定-3/-2/-1/0/1/2/3。
- 5.循環錄影：設定循環錄影時長，可設定1分鐘/3分鐘/5分鐘。

- 6.重力感應：G-Sensor，開啟後遇碰撞會自動鎖檔，可設定關、低、中、高。(建議設定關閉或低感應)
- 7.屏幕保護：開機後一段時間無操作主機會自動將螢幕關閉，螢幕關閉期間錄影功能照常。可設定關閉/1分鐘/3分鐘。
- 8.語系：可設定英文/日文/繁體中文等多國語言。
- 9.提示音：可開啟/關閉按鍵聲音。
- 10.錄音：可開啟/關閉影片錄音功能。
- 11.WDR：可開啟/關閉WDR功能。
- 12.頻率：可設定50Hz、60Hz。(台灣為60Hz)
- 13.時間日期：可設定時間日期。**請設定正確時間及日期。**
- 14.時間水印：可開啟/關閉影片上是否顯示時間日期資訊。
- 15.拍照防抖：可開啟/關閉拍照防抖功能。
- 16.拍照方式：可設定單拍/2秒定時/5秒定時/10秒定時。
- 17.格式化：可直接在記錄器主機上格式化記憶卡所有內容。  
【注意】此格式化會將所有內容清除，包括鎖檔影像，格式化前請先確認是否有重要檔案需備份。
- 18.預設值：可將所有設定選項全部還原成剛出廠的狀態。
- 19.紅外燈設定：設定內鏡頭IR紅外燈切換模式，自動/關/開。
- 20.ISO：調整ISO值，可設定關/100/200/400。
- 21.GPS時區：手動設定時區，台灣為GMT+08:00，如有接收到GPS訊號則會自動調整。
- 22.GPS速度：設定速度單位KM/H、MPH，台灣為KM/H。
- 23.GPS夏令時：設定是否開啟/關閉夏令時功能。
- 24.GPS：可手動設定開啟/關閉GPS功能。
- 25.版本：可查看目前記錄器主機的版本編號。

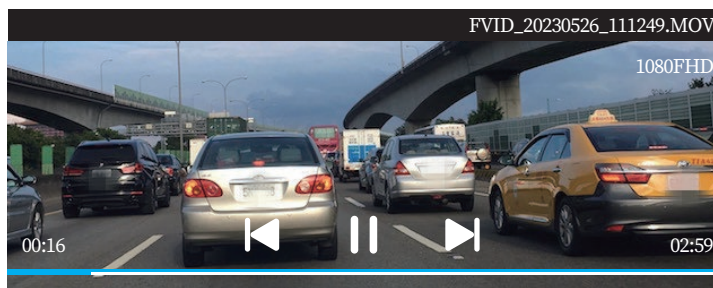
## 六、重播畫面介紹

開機錄影後按下OK鍵暫停錄影，按兩下MODE鍵即可進入。



進入重播模式中的快速檢視頁面，1代表前鏡頭畫面；2代表內鏡頭畫面，使用上選/下選鍵切換，按下OK鍵進入。

進入檔案頁面時用上選/下選集可選擇檔案，按下OK鍵放大。



放大後按下OK鍵即可開始/暫停播放，播放時按上選/下選鍵可以快轉、倒轉2X/4X/8X倍播放；暫停時按上選/下選鍵可以跳至上、下段檔案。按下選單鍵即可刪除或保護單一檔案。

## 七、產品規格

主控方案	杰理主控IC晶片方案		
產品類型	前內雙錄 小方塊行車記錄器		
顯示螢幕	3.16吋手機IPS彩色觸控螢幕		
解析度	前鏡頭FHD-1080P(30FPS)；內鏡頭FHD-1080P(30FPS)		
記憶卡	贈送上市上櫃-十銓科技台灣行車記錄器專用記憶卡		
記憶體	最高可支援至64GB(建議速度SDHC Class10)		
錄影格式	MOV(Windows可直接播放)		
主機尺寸	長12.1x高5.3x厚4.2(公分)		
記憶卡槽	Micro SD	電源接口	USB Type-C
照片格式	JPEG	工作溫度	-10°C~+60°C
可視角度	前140度；內140度	儲存溫度	-20°C~+80°C
電池	內置鋰電池 180mAh	工作濕度	15~65%RH
電源供應	DC 5V-2A		

非常感謝  
您的購買及支持  
如使用過程  
遇到問題  
請立即連繫我們  
或參考故障排除



官方網站



故障排除

## 飛宏國際事業有限公司

電話：02-2206-6986

公司地址：新北市新莊區萬安街143號

工廠地址：新北市新莊區萬安街147號

電子信箱：tom168816888@gmail.com

官方網站：<https://www.fhlsc16888.com/>

## 注意事項

- 1.請不要在主機工作時拔插記憶卡，以免損壞。
- 2.請注意記憶卡插入方向，若反插可能會損壞主機或記憶卡
- 3.當您將記憶卡插入主機後，系統即會將此記憶卡設定為預設儲存設備，原記憶卡內的資料可能無法讀取。
- 4.如果記憶卡與主機不相容，請重新插入或換卡重試。
- 5.最高支援到64GB。